

# FIGHTER X

FN62F HD | 270PS | 6X4  
FN62F HD R | 270PS | 6X4



AGUSTUS 23

 [www.sardanagroup.co.id](http://www.sardanagroup.co.id)

  [sardanaindahberlianmotor](#)

Untuk informasi lebih lanjut, hubungi :  
 (061) 4557800  0811 6541 800



## Performa



\*Tersedia 2 tipe ban:  
Radial & Bias

### 270PS Common Rail

Mesin 6M60 yang dilengkapi dengan **Variable Geometry Turbocharger (VGT)** mampu menghasilkan torsi dan tenaga maksimal di putaran mesin yang rendah.



Dengan **Exhaust Gas Recirculation (EGR)** dan **Positive Crankcase Ventilation (PCV)** yang didukung oleh **Diesel Oxidation Catalyst (DOC) Muffler** menghasilkan emisi gas buang ramah lingkungan.



### Chassis Kuat

Chassis tebal tanpa sambungan dengan posisi kelingan (rivet) di sisi samping, sehingga meningkatkan daya tahan chassis dan mempermudah dalam pemasangan *rear body*.

## Keamanan & Kenyamanan



### Kabin Modern & Rigid

**Rigid cabin** yang dirancang modern dengan kaca depan yang lebar untuk memberikan jarak pandang maksimal sehingga menambah keamanan bagi pengemudi.



### Kenyamanan Berkendara

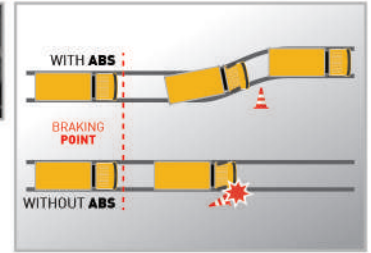
Ruang kabin luas dilengkapi *air suspension* pada kursi pengemudi. Posisi jok dapat diatur tinggi, jarak, dan kemiringan sudutnya, serta kemudi yang dapat diatur tinggi dan jaraknya sehingga memberikan pilihan posisi kenyamanan berkendara bagi pengemudi.

## Fitur Pelengkap



### Full Air Brake System + ABS

Dengan pengereman **Full Air Brake System + ABS**, dapat menambah keamanan saat di perjalanan.



### Ban 11" & 10 Baut

Memberikan distribusi muatan lebih baik & kekuatan dalam menghadapi segala medan.



### Front Panel

Panel depan untuk memudahkan pemeriksaan harian.

### Kabin Jungkit

Kabin Jungkit dengan sudut bukaan lebar [67°].

### Cornering Lamp

Tambahan Cornering Lamp untuk meningkatkan keamanan saat berbelok.

## Telematic System



### Job order planning

Perencanaan Kerja (Driver, Vehicle, Routes & Area).



### Vehicle management

Pengaturan Penggunaan & Perawatan Kendaraan.



### Report / Evaluation

Laporan & Analisa Terkait Pengoperasian Kendaraan.



### Driver management

Pengaturan Penugasan Pengemudi.

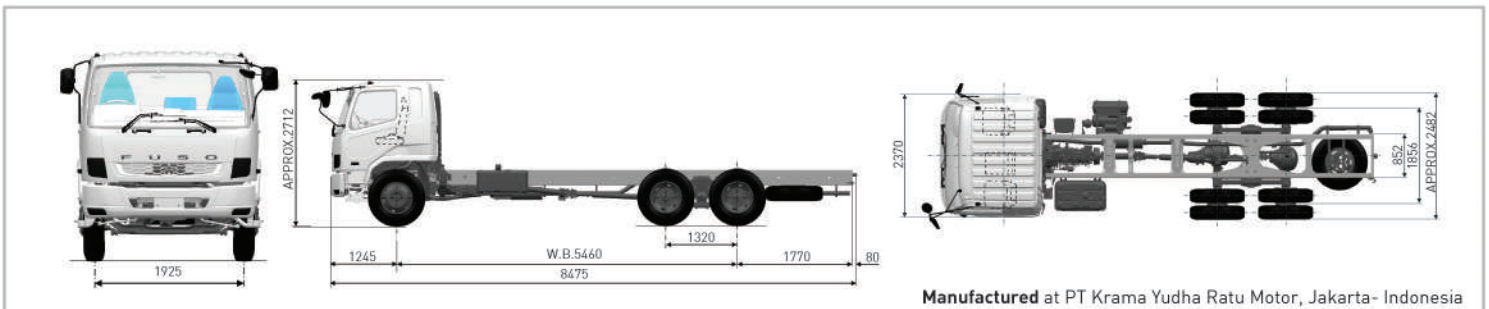


### Real time monitoring

Mengetahui Lokasi, Situasi & Status Perjalanan Kendaraan.



## Dimensi Kendaraan



Manufactured at PT Krama Yudha Ratu Motor, Jakarta- Indonesia

## MODEL 6x4 : FN62F HD & FN62F HD R

| DIMENSI                                            | KEMAMPUAN                                                                                       | REM                                                                                                                 |
|----------------------------------------------------|-------------------------------------------------------------------------------------------------|---------------------------------------------------------------------------------------------------------------------|
| Jarak Sumbu Roda 5.460 mm                          | Kecepatan Maksimum 77 km/jam (FN62F HD R)                                                       | Rem kaki (Service brake) Full air, dual circuit, wedge type                                                         |
| Panjang Keseluruhan 8.475 mm                       | 76 km/jam (FN62F HD)                                                                            | Rem tangan (Parking brake) Spring loaded type on rear wheels by hand control valve                                  |
| Lebar Keseluruhan 2.482 mm                         | Daya tanjak dengan Max G.V.W 58 %                                                               | Rem pembantu Sistem pengereman gas buang (Exhaust brake)                                                            |
| Tinggi Keseluruhan 2.712 mm                        | Radius putar minimum 9.0 m                                                                      | SUSPENS                                                                                                             |
| Jarak roda depan kiri-kanan 1.925 mm               | <b>BAN &amp; RODA</b> *Tersedia 2 tipe ban: Radial & Bias                                       | Depan Laminated leaf springs dengan shock absorber                                                                  |
| Jarak roda belakang kiri-kanan 1.856 mm            | Ban depan Tunggal, 11.00-20-16PR                                                                | Belakang Inverted and laminated leaf springs with trunion base and radius rods                                      |
| KABIN PENGEMUDI                                    | Ban belakang Ganda, 11.00-20-16PR                                                               | KEMUDI                                                                                                              |
| Tipe All steel, tilt cab (Kabin Jungkit)           | KAPASITAS BAHAN BAKAR                                                                           | Tipe Ball nut type with integral type hydraulic power booster, telescopic & tilt steering column with steering lock |
|                                                    | Tangki 200 liter                                                                                |                                                                                                                     |
| BERAT                                              | TRANSMISI                                                                                       | MESIN                                                                                                               |
| Berat chassis termasuk kabin 7.375 kg (FN62F HD R) | Model EATON ES-11109                                                                            | Model 6M60 - DAT6                                                                                                   |
| 7.270 kg (FN62F HD)                                | Tipe 9 gigi maju dan 1 gigi mundur                                                              | Tipe 4 Stroke-cycle water cooled direct injection turbocharged diesel engine                                        |
| Depan 3.050 kg (FN62F HD R)                        | Perbandingan gigi 12.640 - 8.810 - 6.550 - 4.770 - 3.550 - 2.480                                | Diameter X Langkah 118x115 mm                                                                                       |
| 3.000 (FN62F HD)                                   | - 1.850 - 1.340 - 1.000 Mundur 13.21                                                            | Isi Silinder 7.545 cc                                                                                               |
| Belakang 4.325 kg (FN62F HD R)                     | Perbandingan gigi akhir 7.400                                                                   | Daya Maksimum 270/2.400 PS/rpm                                                                                      |
| 4.270 (FN62F HD)                                   | Tipe Kopling Hydraulic control, coil spring type, single dry plate with air pressure assistance | Torsi Maksimum 880/1.200 - 2.000 Nm/rpm                                                                             |
| Max G.V.W 26.000 kg                                | SISTEM KELISTRIKAN                                                                              |                                                                                                                     |
| Depan 6.000 kg                                     | Tegangan 24 V                                                                                   |                                                                                                                     |
| Belakang 20.000 kg                                 |                                                                                                 |                                                                                                                     |

CATATAN : Untuk peningkatan & penyesuaian dengan perkembangan teknologi, spesifikasi ini sewaktu-waktu dapat berubah tanpa pemberitahuan terlebih dahulu.

\*Syarat dan ketentuan berlaku.